

**LIESE-FLUGTECHNIK**  
Truderingerstr. 2  
D-82008  
UNTERHACHING  
Tel.:+49 (0)89 6113249  
Fax:+49 (0)89 61501647  
e-mail: hliese@t-online.de

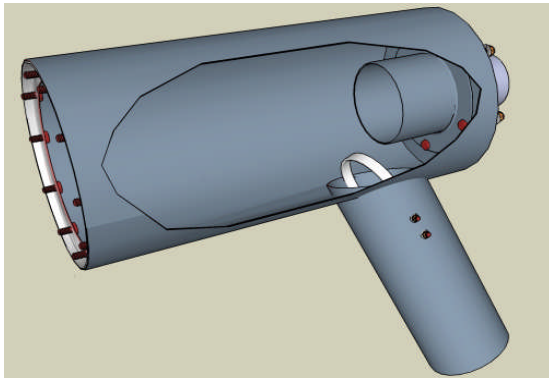
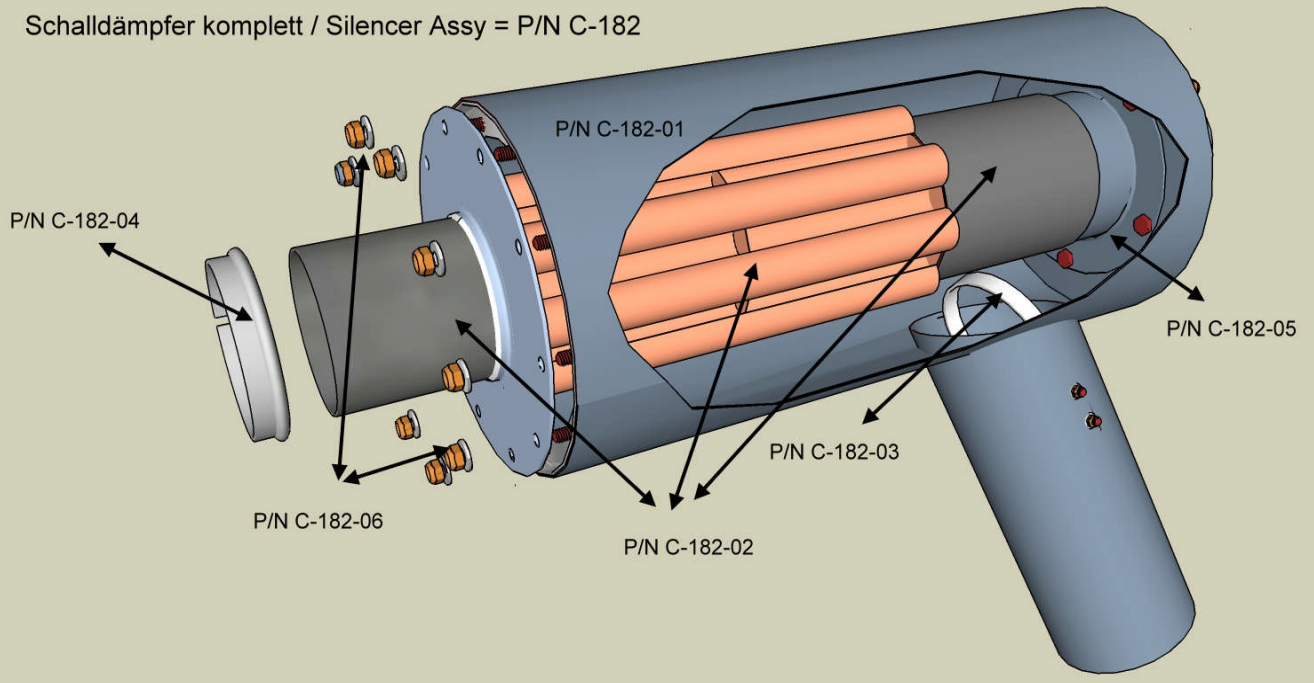
**LIESE-Schalldämpfer C-182 bis -R**  
**LIESE-Silencer C-182 up to -R**  
**R74x8x100**

**Ersatzteilliste**  
**Part List**

**Ausgabe/Issue**  
**11/2011**  
**Seite/Page 1/2**

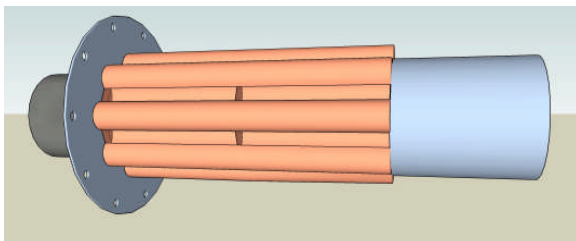
**Datum/Date**  
**19.10.2011**  
**Okt. 19. 2011**

Schalldämpfer komplett / Silencer Assy = P/N C-182



**Schalldämpfermantel / Silencer Muffler**

**LIESE P/N: C-182-01**



**Schalldämpfereinsatz**  
**Silencer Insert**

**LIESE P/N: C-182-02**



**Sicherheitsbügel**  
**Safety Bow**

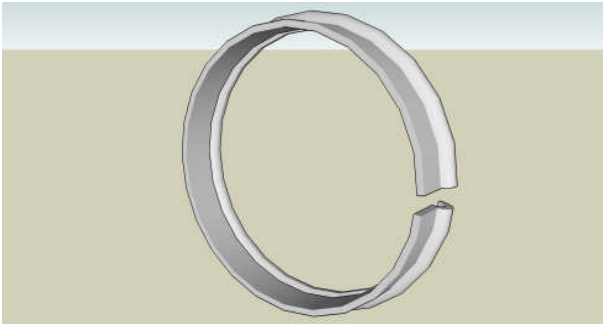
**LIESE P/N: C-182-03**

**LIESE-FLUGTECHNIK**  
Truderingerstr. 2  
D-82008  
UNTERHACHING  
Tel.:+49 (0)89 6113249  
Fax:+49 (0)89 61501647  
e-mail: hliese@t-online.de

**LIESE-Schalldämpfer C-182 bis -R**  
**LIESE-Silencer C-182 up to -R**  
**R74x8x100**

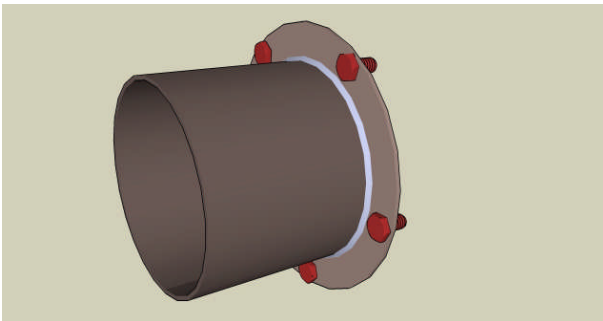
**Ersatzteilliste**  
**Part List**

**Ausgabe/Issue**  
**10/2011**  
**Seite/Page 2/2**  
**Datum/Date**  
**19.10.2011**  
**Okt. 19. 2011**



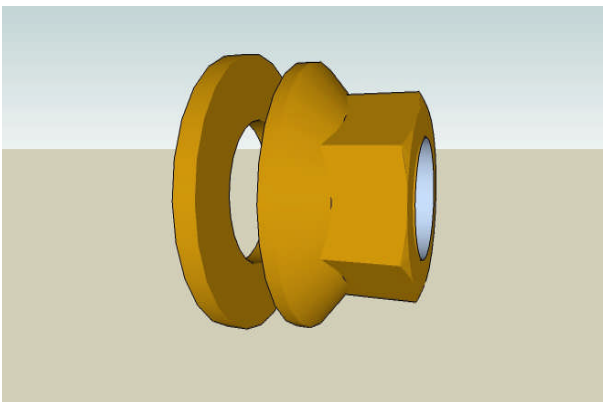
**Dichtringe / Sealing Ring**

**LIESE P/N: C-182-04**



**Schieberohr mit Flansch**  
**Slidetube with Flange**

**LIESE P/N: C-182-05**



**Satz Stoppmuttern & Scheiben ( 10 )**  
**Stopnuts & Washer Set ( 10 )**

**LIESE P/N: C-182-06-10**

**Satz Stoppmuttern & Scheiben ( 5 )**  
**Stopnuts & Washer Set ( 5 )**

**LIESE P/N: C-182-06-5**